

사용설명서

Microwave Motion Sensor

DMW-2P



DRN-DMW-2P

1 제품 개요

본 제품은 24.125GHz의 마이크로웨이브를 사용하여 인체 및 사물의 움직임을 감지하는 모션 센서입니다.
컴팩트한 디자인과 간편한 감도 및 각도조절 기능으로, 다양한 현장 상황에서 사용 가능한 제품입니다.

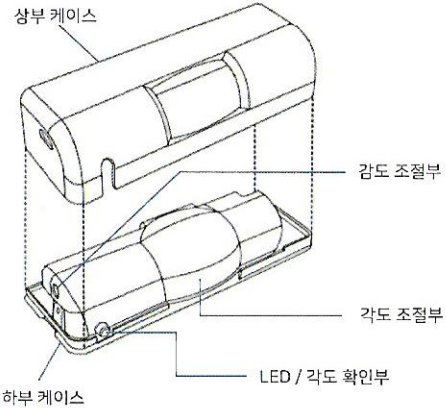
2 구성품

센서 본체	: 1 EA	사용 설명서	: 1 EA
전원 결선케이블(4P 1.5M)	: 1 EA	타공도	: 1 EA
고정 볼트(8*16)	: 2 EA		

3 제원

모델명	: DMW-2P	전원	: AC 9~24V, DC 9~30V
감지방식	: 마이크로웨이브	소비전류	: 100mA
송신주파수	: 24.125GHz	최대점접압	: 50V/100mA
최대설치높이	: 3M 이내	제품크기	: 145*50*30mm
출력유지시간	: 0.5초	제품재질	: ABS
사용환경온도	: -10℃~50℃		

4 구성도 및 명칭



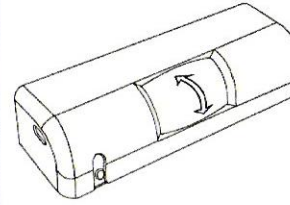
5 결선

색상	구분	극성
회색	입력전원	무극성
황색	출력접점	무극성(NO)

6 동작 상태

상태	청색 LED
대기중	ON
동작 감지	OFF

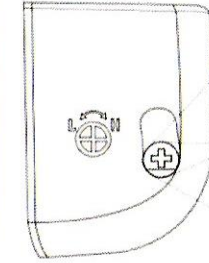
7 각도 조절



단계	각도
1단	25°
2단	32°
3단	39°
4단	46°
5단	53°

- ▶ 각도 조절부를 위아래로 밀어 각도 조절을 할 수 있습니다.
- ▶ 1단부터 5단까지, 7°씩 총 28°의 각도 조절이 가능합니다.

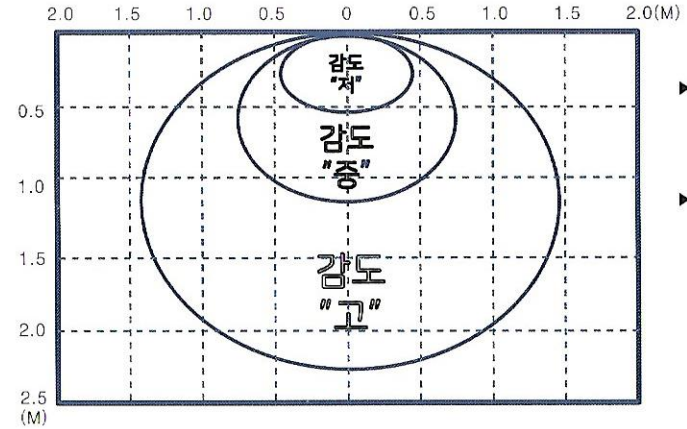
8 감도 조절



- ▶ 감도 강하게 시계방향으로 회전 : '최고' 감도(10시)
- ▶ 감도 약하게 반시계방향으로 회전 : '최저' 감도(2시)

- ▶ 감도 조절부를 돌려 감도를 조절할 수 있습니다.
- ▶ 공장 출고감도는 '중' 감도(6시)입니다.

9 감지 영역



- ▶ 2300mm 높이 설치, 각도 조절 2단 기준으로 측정된 영역입니다.
- ▶ 각도 2단, 감도 6~8시(중고감도) 사이로 설치 시 가장 안정적으로 작동합니다.

- ▶ 각도를 1단으로 설정 후 고감도(9시 이상) 설정 시, 문을 감지하여 오작동 할 수 있습니다.
- ▶ 각도를 5단으로 설정 시, 문에 근접해 있는 물체를 감지하지 못할 수 있습니다.
- ▶ 고감도(9시 이상) 설정 시, 주변 환경에 의한 오작동 발생 가능성이 있습니다.
- ▶ 저감도(3시 이하) 설정 시, 저속·소형 물체를 감지하지 못할 수 있습니다.

10 설치 주의사항

- ▶ 화재 또는 감전 사고 위험이 있으니 설치 작업 중에는 전원을 공급하지 마십시오.
- ▶ 나뭇잎과 같이 움직이는 물체가 감지 영역 내에 있을 시 오작동을 일으킬 수 있습니다.
- ▶ 과다한 진동이 발생하는 곳에 설치 시 오작동을 일으킬 수 있습니다.
- ▶ 형광등에 인접하여 설치 시 오작동을 일으킬 수 있습니다.