

정전시 열림형 Fail safe type

제품 개요

전기자석락(Electro Magnetic Lock)이란 락본체와 아마추어 플레이트의 전기적 자성작용으로 출입문의 잠김, 열림 상태를 제어하는 전자 잠금장치(Electric Lock)이다.

전기자석락은 면 부착형이며 한 방향으로 개폐되는 방화문, 유리문, 목재문 등의 출입문에 사용된다.

두께가 35~45mm인 문에만 설치가능하며 이외의 문에 설치시는 별도 피봇볼트를 사용해야 한다.

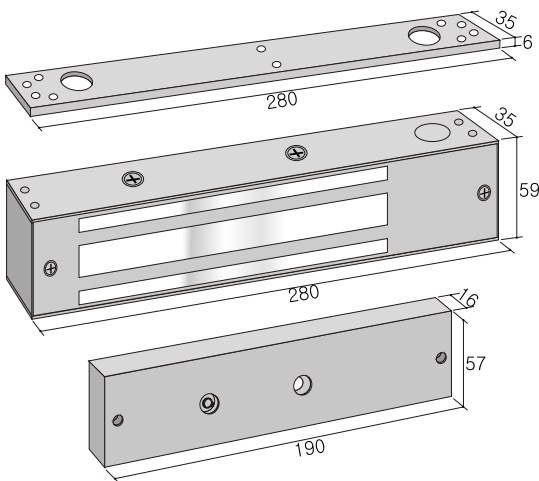
정전시 열림형(Fail safe type) 제품으로 전기자석락에 공급되는 전원이 차단되면 열림상태가 된다.



사양 Specification

항 목	Spec.	비 고	
12DCV	정격 사용전압 및 전류	12 DCV / 600 mA	
	전압허용범위(±20%)	9.6 ~ 14.4 DCV	
	전류허용범위(±20%)	480 ~ 720 mA	
24DCV	정격 사용전압 및 전류	24 DCV / 300 mA	
	전압허용범위(±20%)	19.2 ~ 28.8 DCV	
	전류허용범위(±20%)	240 ~ 360 mA	
문상태 감지 스위치 (Door Contact)	COM, NO 접점 (문이 닫힐 때 Closed 됨) (문이 열렸을 때 Open 됨)	OPTION	
문상태 감지범위	15 mm 범위 내		
잠금상태 감시 스위치 (Locking Monitoring S/W)	COM, NO, 접점 (Lock 열림상태 NO, 접점)	OPTION	

규격 Dimensions (Unit : mm)



기능 및 특징

인장력 : 700Kgf

문상태 모니터링(Option 사항)

문감지 스위치(자석 스위치)접점을 이용하여 문의 열림 상태와 닫힘 상태를 모니터링 할 수 있다. (COM, NO, 접점)

잠금상태 모니터링(Option 사항)

전기자석락이 잠겨있는지 열려 있는지 모니터링할 수 있다. (COM, NO, 접점)

관련제품 Accessory

- SL-106** 잠금장치 타임제어기
- 600L Bracket** INSWING 설치시 락본체 고정용
OUTSWING 설치시 문틀폭이 좁을 경우 락본체 고정용
- 600Z Bracket** INSWING 설치시 아마추어 고정용
- 노출형 통전금구** SLDC-40, SLDC-30
- 매립형 통전금구** SLPT-6C
- Power Supply** SL-312PS

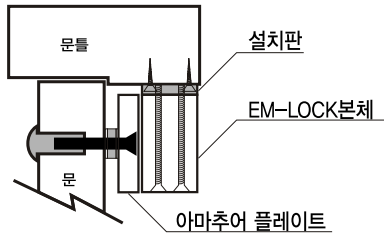
퇴실버튼

센서류

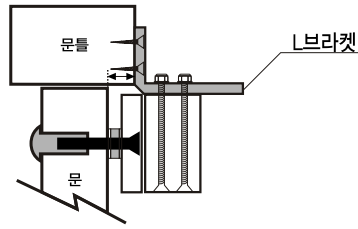
설치안내 Installation Instruction

Outswing 설치

설치판을 이용한 설치

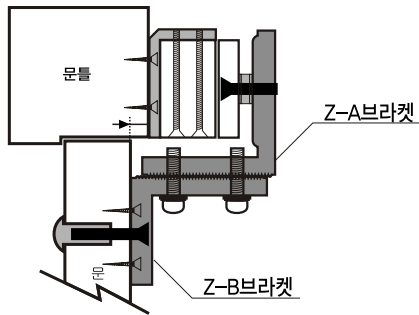


L브라켓을 이용한 설치

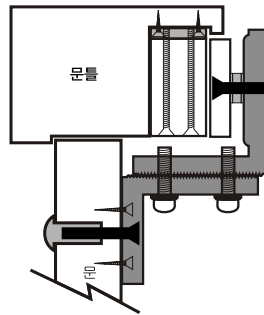


Inswing 설치

L + Z 브라켓을 이용한 설치

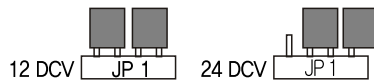


설치판 + Z 브라켓을 이용한 설치



결선 및 전원선택

결 선		
Locking Monitoring	녹 색 Green	무극성 (2선)
POWER	흑 색 Black	DC -
	적 색 Red	DC +
Open입력	노란색 Yellow	무극성 (2선)



설치시 주의 사항

피봇볼트 + 피볼너트 체결시 피봇너트 홀에 실리콘 도포.
 피봇볼트 + Z-A브라켓 체결시 Z-A브라켓 체결홀에 실리콘 도포.
 위 사항을 준수하지 않을시 아마추어플레이트 탈락으로 부상위험 있음.