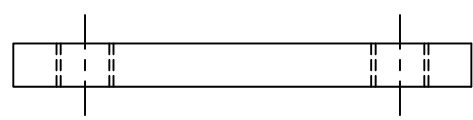
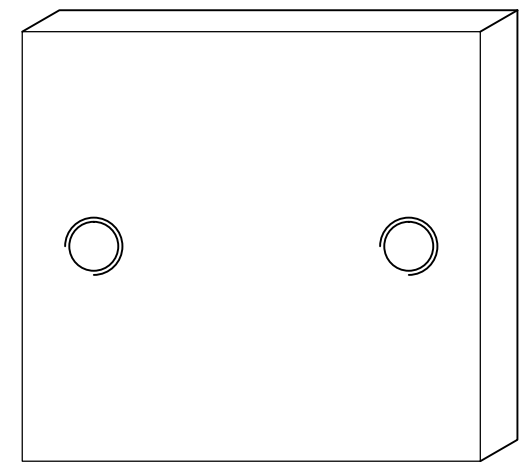
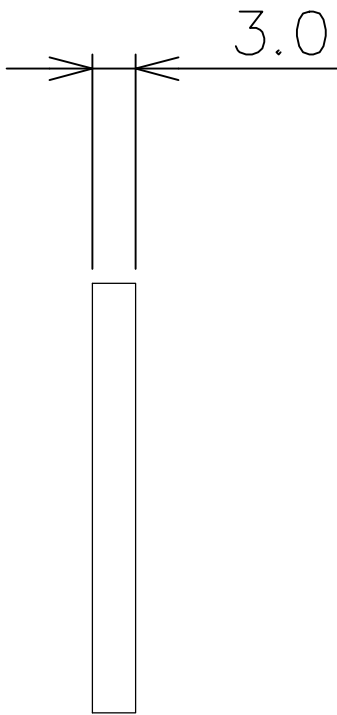
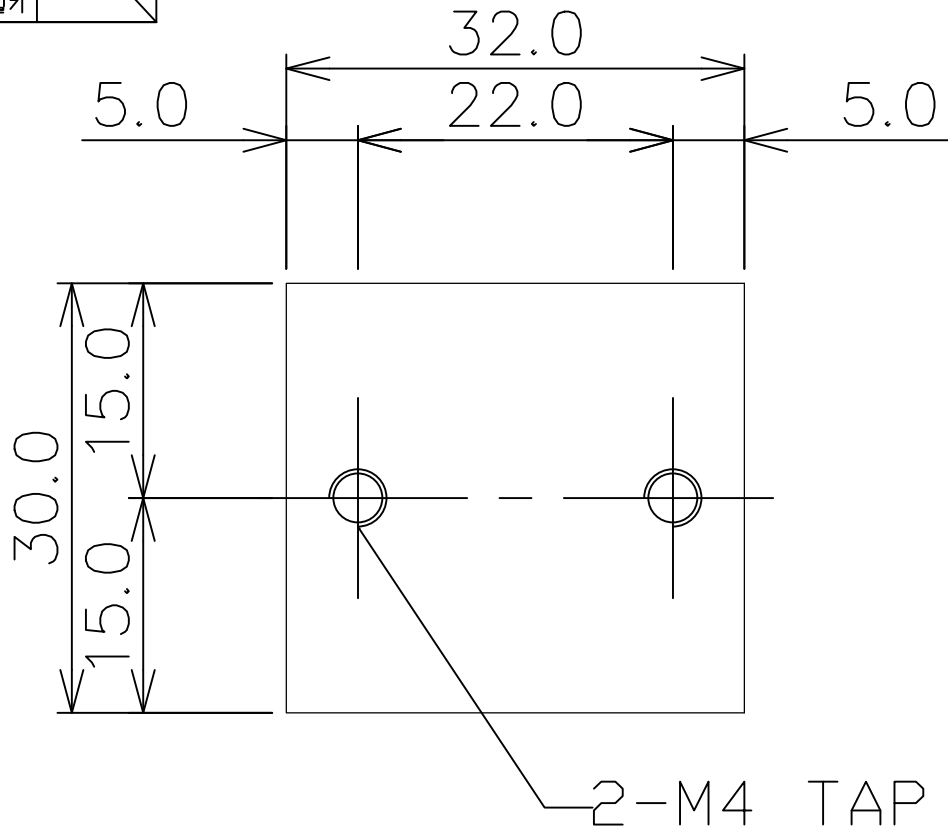


등급	공차		
	I	II	III
0 ~ 4 이하	±0.1	±0.2	±0.3
4 ~ 16 이하	±0.2	±0.3	±0.4
16 ~ 63 이하	±0.3	±0.4	±0.5
63 ~ 250 이하	±0.5	±0.6	±0.8
250 ~ 1000 이하	±0.8	±1.0	±1.2
1000 ~	±1.5	±2.0	±2.5
각도			
표면거칠기			

▶ REVISION

▶REV.▶SYM.▶DATE▶MOD.▶CHK▶APP



NOTE

1. -ANODIZING : SILVER / /

C	B	A	NO.	DWG. NO.	PART NAME	SPEC'	MATERIAL	Q'TY	REMARK		
						▶MATERIAL	AL6060	▶MODEL	▶Q'TY	▶SIZE	A3
						▶SURFACE	ANODIZING	▶PART NAME		▶SCALE	
						▶DRAWN	▶REVIEW	▶APPROVAL			
						Y.H.HAN	C.S.KIM	C.S.KIM	▶DWG. NO.		▶SHEET
									DB-115-003		
						▶CODE				▶REV.	