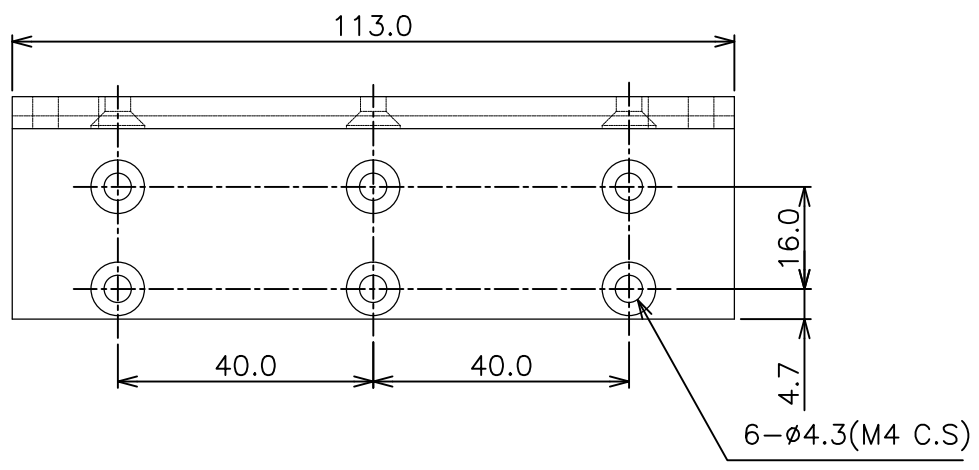
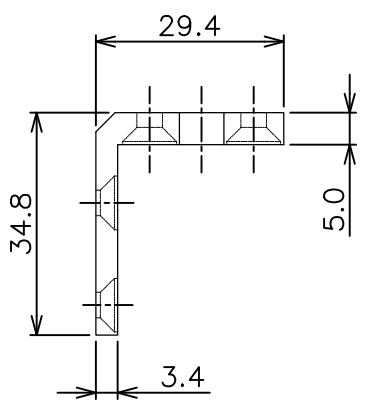
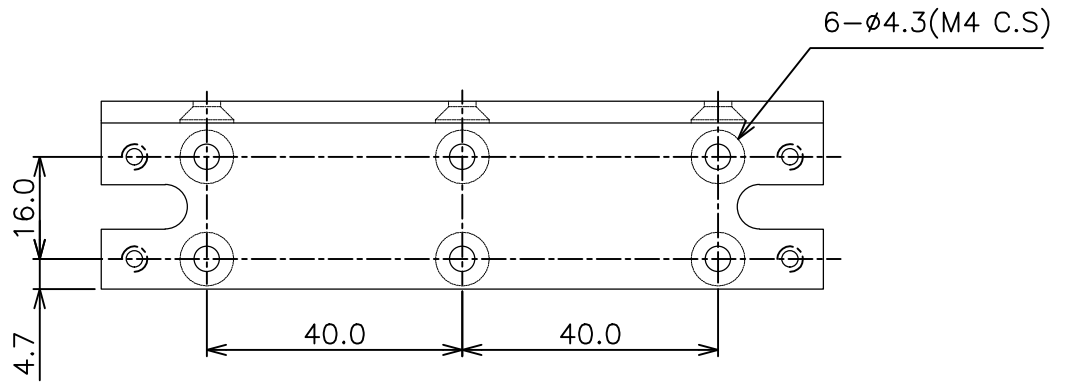
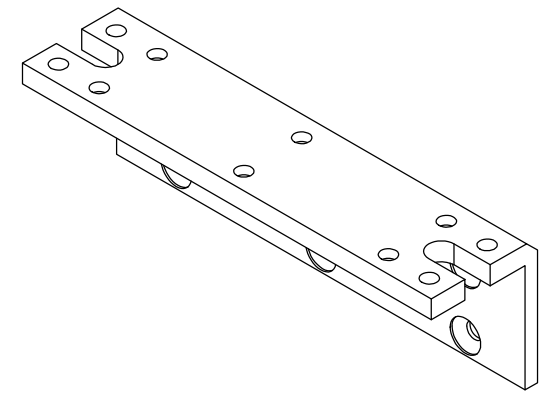


등급	공차		
	I	II	III
0 ~ 4 이하	±0.1	±0.2	±0.3
4 ~ 16 이하	±0.2	±0.3	±0.5
16 ~ 63 이하	±0.3	±0.5	±0.8
63 ~ 250 이하	±0.5	±0.8	±1.2
250 ~ 1000 이하	±0.8	±1.2	±2.3
1000 ~	±1.5	±2.3	
각도			
표면거칠기			



NOTE

1. -ANODIZING : SILVER / 연질 / 반광

C	B	A	NO.	DWG. NO.	PART NAME	SPEC'	MATERIAL	Q'TY	REMARK		
						▶ MATERIAL	AL6060	▶ MODEL	▶ Q'TY	▶ SIZE	A3
						▶ SURFACE	ANODIZING	▶ PART NAME		▶ SCALE	
						▶ DRAWN	▶ REVIEW	▶ APPROVAL	L -Bracket		▶ SHEET
						Y.H.HAN	C.S.KIM	C.S.KIM			▶ DWG. NO.
								▶ CODE		▶ REV.	