

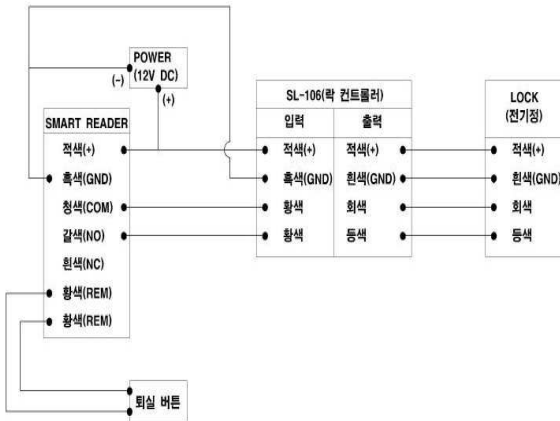
사 용 설 명 서(SPT-30)

1. 제품 사양

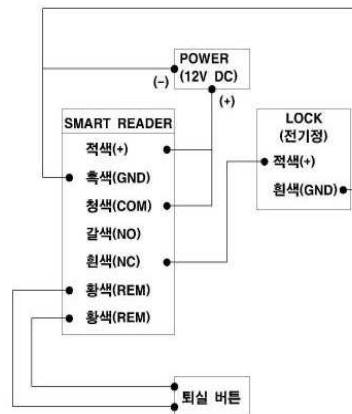
항 목	기 능
모델명	SPT-30
재질	플라스틱 사출
사이즈	70mm X 140mm X 17.3mm
색상	검정색
무게	105g
사용자	99명
정격사용전압	DC 12V/24V 겸용
전류	대기 시 / 30mA
	동작 시 / 45mA
사용온도	-10℃ ~ 50℃
Touch PAD	숫자키 : 12개
LED	3개(Green, Red, Blue)

2. 결선도

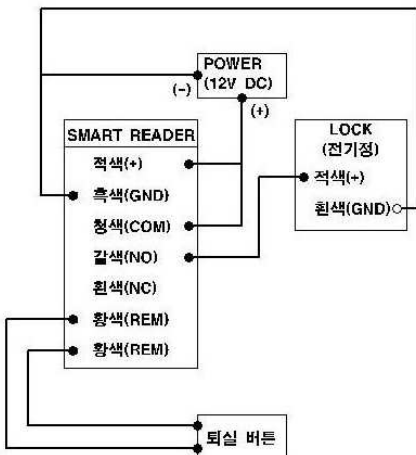
2.1. 락컨트롤러 결선시



2.2. 전기정 결선시(정전시 열림형)



2.3. 전기정 결선시(정전시 닫힘형)



4. 사용방법

1. 비밀번호 입력

#(블루LED 점멸) ⇒ 1111 ⇒ #(녹색LED 점멸) ⇒ * (적색LED) ⇒ 번지입력(01~99) ⇒ 비밀번호(5자리숫자) ⇒ #(녹색 LED 점멸) ⇒ 00

2. 비밀번호 삭제

#(블루LED 점멸) ⇒ 1111 ⇒ #(녹색LED 점멸) ⇒ * (적색LED) ⇒ 번지입력(01~99) ⇒ * ⇒ (1번-지움, 2번-취소) ⇒ 00

3. 비밀번호 확인

#(블루LED 점멸) ⇒ 1111 ⇒ #(녹색LED 점멸) ⇒ * (적색LED) ⇒ 번지입력(01~99) ⇒ # ⇒ (기존 비밀번호 점멸) ⇒ 00

3. 마스터번호 변경

#(블루LED 점멸) ⇒ 1111 ⇒ #(녹색LED 점멸) ⇒ #01(파란 LED) ⇒ 변경될 마스터번호(4자리) ⇒ #(녹색 LED 점멸) ⇒ 00

4. 공장 초기화

#(블루LED 점멸) ⇒ 1111 ⇒ #(녹색LED 점멸) ⇒ #99(파란 LED) ⇒ (1)초기화, (2)취소 ⇒ (녹색 LED 점멸) ⇒ 00

5. 도어 출입모드

#(블루LED 점멸) ⇒ 1111 ⇒ #(녹색LED 점멸) ⇒ #03(파란 LED) ⇒ 0:출입통제, 1:상시열림, 2:상시닫힘 ⇒ #(녹색 LED 점멸) ⇒ 00

6. 도어 열림시간 설정

#(블루LED 점멸) ⇒ 1111 ⇒ #(녹색LED 점멸) ⇒ #02(파란 LED) ⇒ 변경될 시간설정(00~99초) ⇒ #(녹색 LED 점멸) ⇒ 00

7. 터치 LED 계속 켜

#(블루LED 점멸) ⇒ 1111 ⇒ #(녹색LED 점멸) ⇒ #04(파란 LED) ⇒ 0:미사용, 1:사용 ⇒ #(녹색 LED 점멸) ⇒ 00

5. 제품의 특징

- (1) LED와 Key Button(Touch Type)으로 구성되어 사용이 편리하다.
- (2) 12개의 숫자 버튼, 조명 LED 사용으로 어두운 곳에서도 사용이 편리하다.
- (3) 브라켓 제공 및 스마트 폰 크기와 비슷하므로 현장 설치가 용이하다.
- (4) 장난방지 기능(오류시 설정된 내용에 따라 작동정지 실행)
- (5) 3개의 출입모드 지원(출입통제, 상시열림, 상시 닫힘)
- (6) 마스터 비밀번호 적용(환경설정 시 사용)
- (7) 퇴실버튼 사용 가능

6. A/S 및 제품문의

주식회사 수퍼락

주소 : 서울시 서초구 양재동 96-1번지 서울빌딩 1층

TEL : 02-577-6246, 6248, 6249

FAX : 02-577-6247