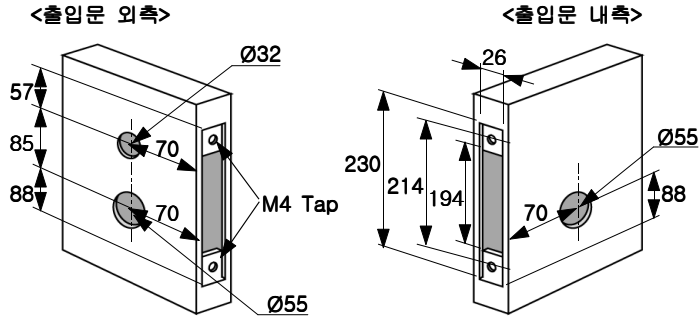
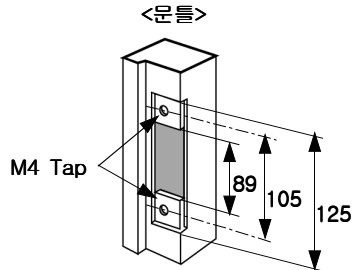


설치절단도

본체부 (출입문)



스트라이크 (문틀)



품질보증서

본 증서의 기재 내용에 의해 본 상품을 보증합니다.

제품명	모티스전기정		
모델명	SEM-3300, SEM-3305	제조일자	
고객란	주소		
	성명	전화번호	
판매일	20년 월 일	보증기간	12개월
비고			

SUPERLOCK CO.,LTD.

(주)수퍼락

서울시 서초구 양재동 96-1(서울빌딩)
TEL:577-6246 FAX:577-6247
www.superlock.co.kr

판매점

사용설명서

- 기기명 : 모티스 전기정
- 모델명 : SEM-3300(FALE SAFE)
SEM-3305(FALE SECURE)



SUPERLOCK

제 품 사 양

모델	구분	사용전압	최대전류	Backset	모니터링
SEM-3300	정전시 열림	12VDC	MAX. 600mA	70mm	<ul style="list-style-type: none"> ● 문열림감지 NO ● 잠김상태감지 COM. NO. NC
		24VDC	MAX. 350mA		
SEM-3305	정전시 닫힘	12VDC	MAX. 600mA		
		24VDC	MAX. 350mA		

결 선 방 법

전원입력	문상태 감지	잠금상태 감지
흑색 - DC 24V 적색 - DC 공통 백색 - DC 12V	등색 - NO 회색 - COM	녹색 - NO 황색 - COM 자색 - NC

Locked
 UNLocked

설 치 순 서

★ 모티스를 문에 삽입 설치 전에 결선을 먼저 할 것 ★

순서	품 명	규격	수량	비 고
1	모티스	ASS'Y	1	문에 고정
2	모티스 조립나사	접시 M4×10 1종4×16	각2	
3	열쇠몽치		1	ASS'Y 조립 후 모티스에 조립
4	열쇠몽치 스프링		1	
5	열쇠몽치 로즈		1	
6	열쇠몽치 고정판		1	
7	앞판넬		1	
8	앞판넬 조립나사	접시 M4×5.5	2	래치볼트, 가드 볼트 방향 조정
9	외측레버	ASS'Y	1	우수, 좌수 문 확인
10	로즈인사이드	ASS'Y	1	외측레버와 조립
11	로즈인사이드 조립나사	접시 M4×25	2	
12	로즈		1	
13	로즈 부상		1	
14	레버		1	
15	레버고정용 나사	무두볼트 M5×8	1	
16	스트라이커 하우징		1	
17	스트라이커		1	
18	스트라이커 고정나사	접시 M4×10 1종4×16	각2	

