

제품 개요

STRIKE 전기정기란 전원의 공급, 차단으로 출입문의 잠김 및 열림 상태를 통제하는 전자 잠금 장치(Electric Lock)이다.

SST-2400은 한 방향으로 개폐되는 방화문, 유리문, 목재문 등의 출입문에 주로 쓰인다.

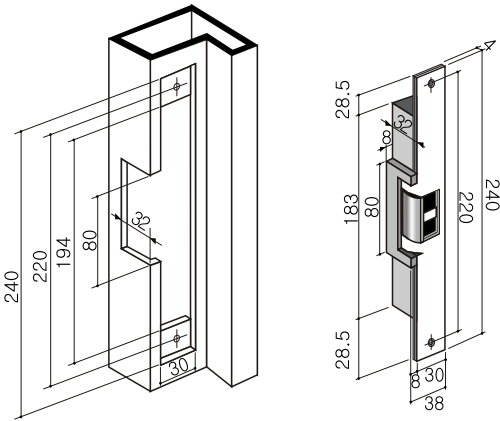
Mortise Lock, Tubular Latch, Cylindrical Latch, 기계정(SM-3000) 등 과 조를 이루어 사용될 수 있다.

정전시 열림형(Fail Safe Type) 제품으로 스트라이크 전기정에 공급되는 전원이 차단되면 열림상태가 된다.

사양 Specification

항 목	Spec.	비 고
사용전원	DC 12V (정격 최대 550mA)	
(최대전류)	DC 24V (정격 최대 350mA)	
외부 마감	Stainless Still 마감	
제 조 사	(주) 수퍼락	자사 모델
접점출력	문상태 접점 출력	NO
	잠금상태 접점 출력	NO, COM, NC

규격 및 타공도



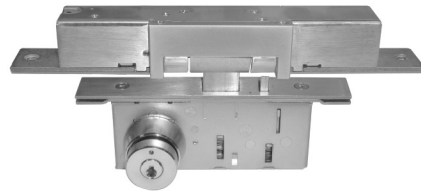
기능 및 특징

파괴강도 1000Kg 이상

축압 10Kg

철재문, 방화문, 목재문 등에 사용

기계정(SM-3000)과 설치 예시



결선도

구 분	구 분	기 능	비고
전원입력	Black(흑색)	24V	
	Red(적색)	공통	
	White(백색)	12V	
문상태 감지	Orange(등색)	COM, NO 접점 (문이 닫힐 때 Closed 됨)	
	Gray(회색)	(문이 열렸을 때 Open 됨)	
잠금상태 감지	Green(녹색)	잠금시 Short	NO
	Yellow(황색)	COM	COM
	Purple(자색)	잠금시 Open	NC

관련제품 Accessory

SM-3000	기계정
SL-106	잠금장치 타임제어기
노출형 통전금구	SLDC-40, SLDC-30
매립형 통전금구	SLPT-6C
Power Supply	SL-312PS
퇴실버튼	
센서류	