

MORTISE LOCK

SEM-3300

정전시 열림형 Fail Safe Type

제품 개요

Mortise 전기정이란 전원의 공급, 차단으로 출입문의 잠김 및 열림 상태를 통제할 수 있으며, 시정 상태에서 수동으로 출입문을 해제할 수 있는 전자 잠금 장치(Electric Lock)이다.

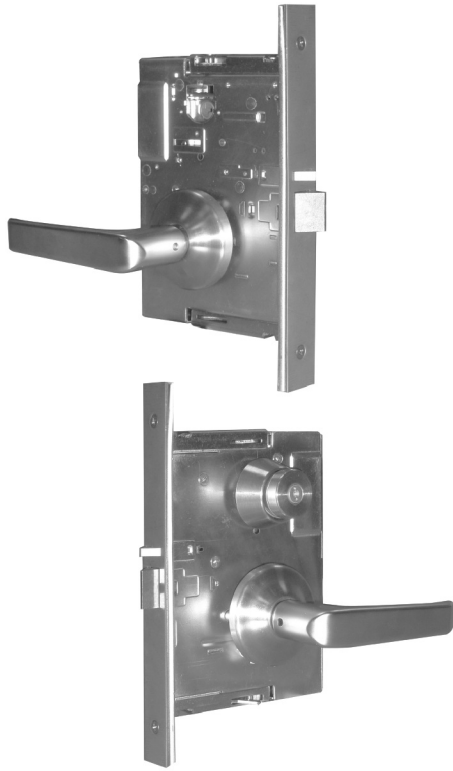
한 방향으로 개폐되는 방화문, 목재문 등의 출입문에 주로 쓰인다.

수동 해제 시 출입문 밖에서는 열쇠를 사용하여 문을 열 수 있고, 출입문 안쪽에서는 레버(Lever)를 돌려 문을 열 수 있다.

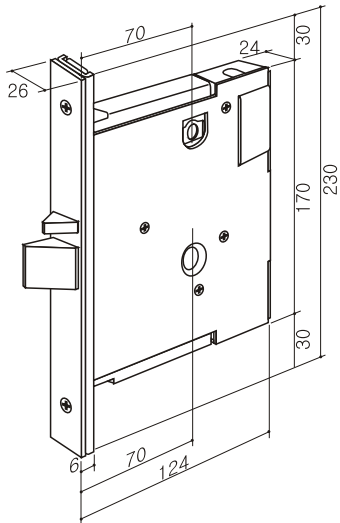
정전시 열림형(Fail Safe Type) 제품으로 Mortise 전기정에 공급되는 전원이 차단되면 열림상태가 된다.

사양 Specification

항 목	Spec.	비 고
사용전원	DC 12V 400mA, DC 24V 200mA	
Backset	70mm	
문 두께	40 ~ 60mm, 60 ~ 80mm	
외부 마감	Stainless Still 마감	
제 조 사	(주) 수퍼락	자사 모델
접점출력	문상태 접점 출력	NO
	잠금상태 접점 출력	NO, COM, NC



규격 Dimensions (Unit : mm)



기능 및 특징

강제 해제 방지 기능

출입문 외부 열쇠 해제

출입문 내부 레버 해제 패닉 기능

핸들 레버 다양한 디자인 및 색상 적용 가능

철재문, 방화문, 목재문 등에 사용

고급형 인테리어 출입문에 적용 가능

결선도

구 분	기 능	비고	
전원입력	Black(흑색)	24V	
	Red(적색)	공통	
	White(백색)	12V	
문상태 감지	Orange(등색)	COM, NO 접점 (문이 닫힐 때 Closed 됨)	
	Gray(회색)	(문이 열렸을 때 Open 됨)	
잠금상태 감지	Green(녹색)	잠금시 Short	NO
	Yellow(황색)	COM	COM
	Purple(자색)	잠금시 Open	NC

관련제품 Accessory

- SL-106 잠금장치 타임제어기
- 노출형 통전금구 SLDC-40, SLDC-30
- 매립형 통전금구 SLPT-6C
- Power Supply SL-312PS
- 핸들 레버