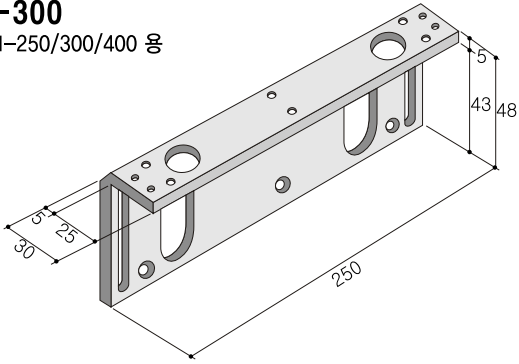


## INSWING용 L-Bracket

### L-300

EM-250/300/400 용

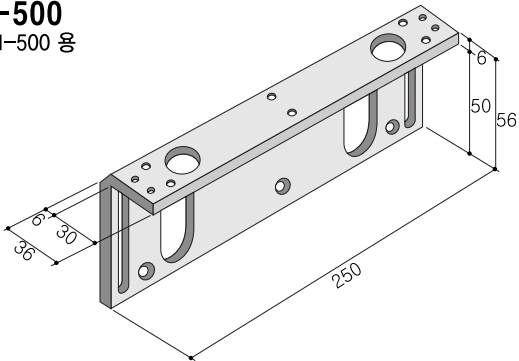


### 용도

**L- Bracket**    INSWING: 문틀에 EM-LOCK 본체 고정시  
 OUTSWING: 문틀폭이 좁아 EM-LOCK을  
 고정하기 어려울 경우 사용

### L-500

EM-500 용



### 재질

AL6061, Anodizing 착색

### L-600

EM-600/700 용

