

정전시 열림형 Fail safe type

제품 개요

Dead Bolt 전기정이란 전원의 공급, 차단으로 출입문의 잠김 및 열림 상태를 통제하는 전자 잠금장치(Electric Lock)이다.

Dead Bolt 전기정은 특히 180도 In, Out 스윙하는 유리문에 주로 쓰이며 방화문, 목재문 등에도 사용된다.

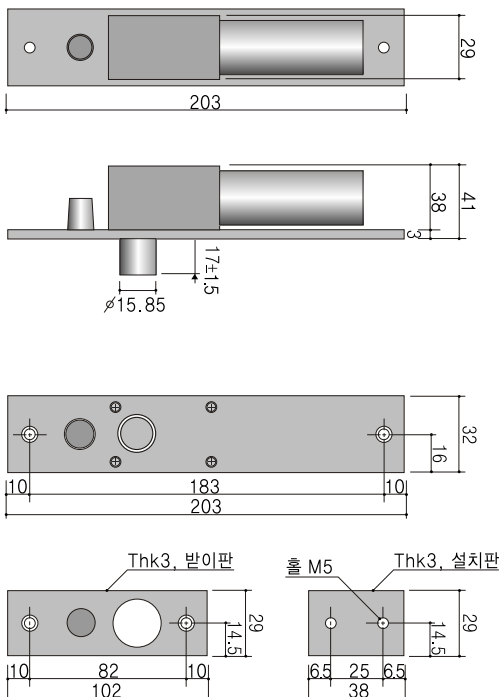
정전시 열림형(Fail Safe Type) 제품으로 Dead Bolt에 공급되는 전원이 차단되면 열림상태가 된다.



사양 Specification

항 목		Spec.	비 고
12DCV	정격 사용전압 및 전류	12 DCV / 700 mA	
	전압허용범위(±20%)	9.6 ~ 14.4 DCV	
	전류허용범위(±20%)	560 ~ 840 mA	
24DCV	정격 사용전압 및 전류	24 DCV / 400 mA	
	전압허용범위(±20%)	19.2 ~ 28.8 DCV	
	전류허용범위(±20%)	320 ~ 480 mA	
문상태 감지 스위치 (Door Contact)		COM, NO 접점 (문이 닫힐 때 Closed 됨) (문이 열렸을 때 Open 됨)	
문상태 감지범위		15 mm 범위 내	

규격 Dimensions (Unit : mm)



기능 및 특징

문상태 모니터링

문감지 스위치(자석 스위치)접점을 이용하여 문의 열림 상태와 닫힘 상태를 모니터링 할 수 있다. (COM, NO, 접점)

관련제품 Accessory

- SL-106** 잠금장치 타임제어기
- 유리용 CASE** 프레임이 없는 유리문에 설치할 경우 사용
- 노출형 CASE** Dead Bolt를 노출형으로 설치할 경우 사용
- 노출형 통전금구** SLDC-40, SLDC-30
- 매립형 통전금구** SLPT-6C
- Power Supply** SL-312PS
- 퇴실버튼**
- 센서류**