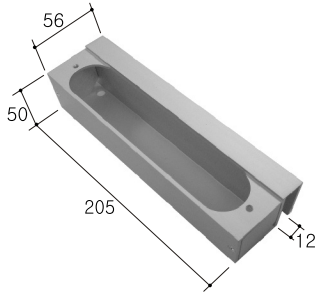
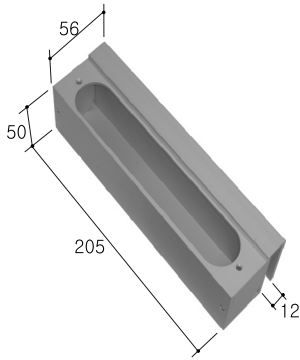


DEADBOLT GLASS CASE

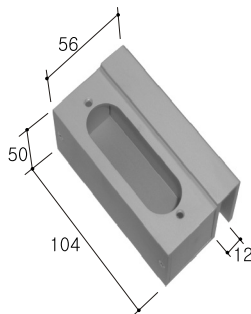
DB-1800 유리용 케이스 본체



DB-290 유리용 케이스 본체



유리용 받이판(공통)



용도

유리용 케이스 본체

문틀과 문상부에 스틸바가 없는 유리문에 사용한다.

받이판

문의 상부에 스틸바가 없는 유리문에 사용한다.

재질

AL6061, Anodizing 착색

설치안내 Installation Instruction

