

정전시 열림형 Fail safe type

제품 개요

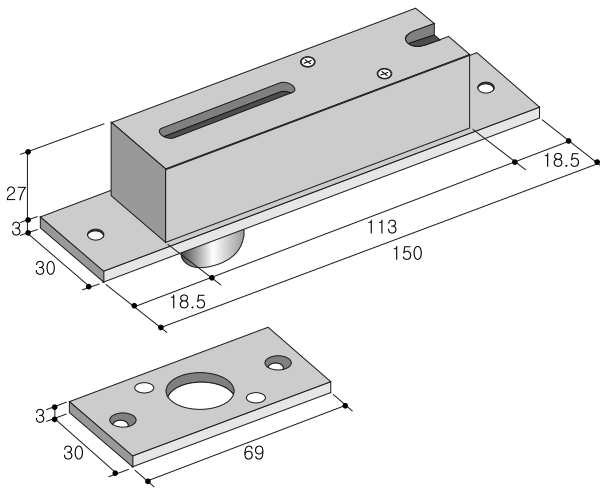
Dead Bolt 전기정이란 전원의 공급, 차단으로 출입문의 잠김 및 열림 상태를 통제하는 전자 잠금장치(Electric Lock)이다.

DB-110은 매립식으로 설치되며, 특히 180도 In, Out 스윙하는 유리문에 주로 쓰이며 방화문, 목재문 등에도 사용된다.

정전시 열림형(Fail Safe Type) 제품으로 Dead Bolt에 공급되는 전원이 차단되면 열림상태가 된다.



규격 Dimensions



사양 Specification

항 목		Spec.	비 고
12DCV	정격 사용전압 및 전류	12 DCV / 470 mA	
	전압허용범위(±20%)	9.6 ~ 14.4 DCV	
	전류허용범위(±20%)	376 ~ 564mA	
24DCV	정격 사용전압 및 전류	24 DCV / 260 mA	
	전압허용범위(±20%)	19.2 ~ 28.8 DCV	
	전류허용범위(±20%)	208 ~ 312 mA	
문상태 감지 스위치 (Door Contact)		COM, NO 접점 (문이 닫힐 때 Closed 됨) (문이 열렸을 때 Open 됨)	
문상태 감지범위		10mm 범위 내	
잠금상태 감시 스위치 (Locking Monitoring S/W)		COM, NO, NC 접점 (Lock 잠금상태 NC. 접점) (Lock 열림상태 NO. 접점)	OPTION

설치안내 Installation Instruction

매립



반매립



결선방법 DB1800 결선방법 참조

기능 및 특징

매립식 설치

문상태 모니터링

문감지 스위치(자석 스위치)접점을 이용하여 문의 열림 상태와 닫힘 상태를 모니터링 할 수 있다. (COM, NO, 접점)

잠금상태 모니터링(Option 사항)

Dead Bolt 의 볼트가 잠겨 있는지 열려 있는지 모니터링할 수 있다. (COM, NO, NC, 접점)

관련제품 Accessory

SL-106	잠금장치 타임제어기
노출형 통전금구	SLDC-40, SLDC-30
매립형 통전금구	SLPT-6C
Power Supply	SL-312PS

퇴실버튼

센서류